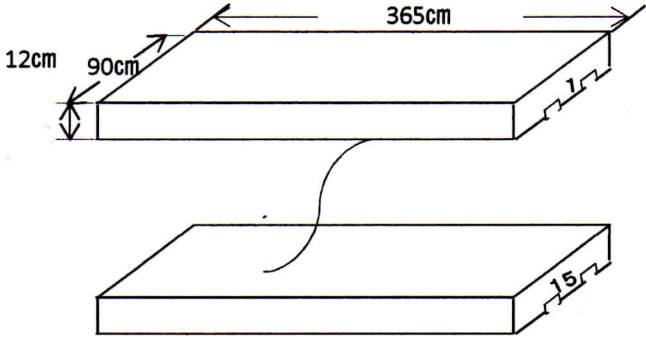
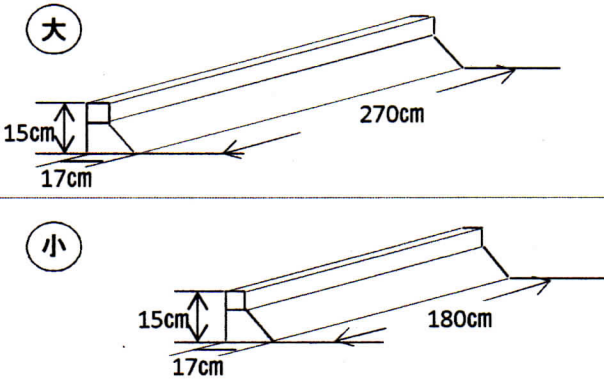
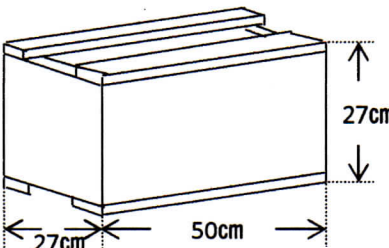
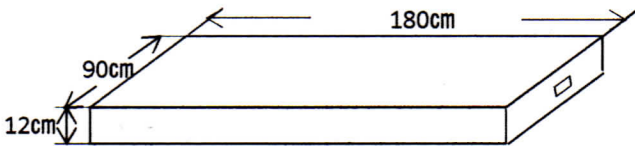
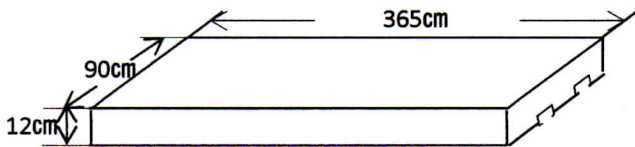
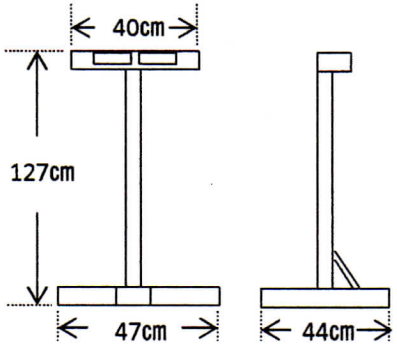
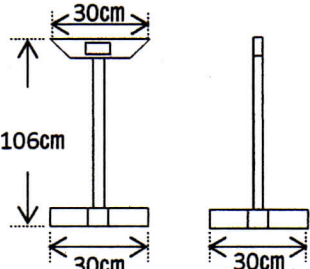
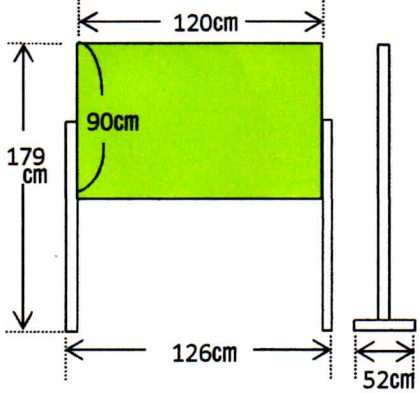


<p>① 所作台</p>	<p>15台</p>	<p>② 框(カマチ)</p>	<p>大 4台</p>	<p>小 1台</p>	<p>1台</p>
					
<p>③ 箱馬</p>	<p>16台</p>	<p>④ 平台</p>	<p>6台</p>		
				<p>旧所作台(平台として使用)</p> <p>2台</p>	
		<p>⑤ めくり台(大)</p> <p>1台</p>			
				<p>⑥ めくり台</p> <p>1台</p> 	
<p>⑦ グリーンボード</p> <p>1台</p>		<p>⑧ 黒板</p> <p>2台</p>		<p>⑨ 穴空ボード(ポール付)組立</p> <p>3台</p>	
